

Мультифункціональний модуль для підключення островів до польової шини Fieldbus. Серія CX4

Протоколи підключення:
PROFIBUS, CANopen, EtherNet/IP, PROFINET, EtherCAT
Сумісний з модулями входів / виходів



Мультифункціональний модуль Серії CX4 може взаємодіяти з найпоширенішими протоколами Fieldbus, такими як Profibus-Dp, CANOpen, EtherCAT, EtherNet/IP, PROFINET. Можливість розширення як за допомогою цифрових, так і аналогових модулів вводу/виводу, отримання сигналів, що надходять від датчиків Bridge, RTD або TC, роздільна здатність до 24 біт і велика кількість керуючих сигналів роблять його особливо придатним для різних потреб.

Можливість підключення до ПК через порт Micro-USB, перевірка та налаштування підключених компонентів за допомогою програмного забезпечення UVIX. Конфігурація за допомогою шини Fieldbus. За допомогою механічного інтерфейсного з'єднання він використовується в поєднанні з пневматичними островами Серії D.

- » Максимальна гнучкість у використанні
- » Легка заміна модуля
- » Модулі аналогових входів / виходів
- » Модулі дискретних входів / виходів
- » З'єднання з електричними модулями: роз'єм і кінцеві модулі (з'єднання з'єднання Push-in)
- » Можливо налаштувати як NPN, PNP, В або mA
- » Максимальна конфігурація: 128 входів + 128 виходів цифрових і 16 входів + 16 виходів аналогових
- » Великий діапазон протоколів підключення

ОСНОВНІ ХАРАКТЕРИСТИКИ

Кількість дискретних виходів	128
Кількість аналогових виходів	16
Кількість дискретних входів	128
Кількість аналогових входів	16
Максимальний струм живлення	1,5 A
Максимальний вихідний струм	2,5 A
Напруга живлення	24 V DC +/-10% логічне забезпечення 24 V DC +/-10% джерело живлення
Захист	від перевантажень і напруги зворотної полярності
Клас захисту	IP65 (IP20 у випадку модуль входу-виходу з кінцевим модулем)
Відповідність стандартам	EN-61131-2
Робоча температура	0-50°C
Матеріал	полімер

КОДУВАННЯ

CX	4	01	W	-	2A2Q	-	R
-----------	----------	-----------	----------	----------	-------------	----------	----------

CX	СЕРІЯ
4	ВЕРСІЯ: 4 = CX4
01	ПРОТОКОЛ: 01 = PROFIBUS 03 = CANopen 04 = EtherNet/IP 05 = EtherCAT 06 = PROFINET
W	ІНТЕРФЕЙС: 0 = немає 1 = WLAN
2A2Q	МОДУЛІ ВХОДІВ / ВИХОДІВ: 0 = немає A = 8 дискретних входів M8 B = 16 дискретних входів з кінцевим модулем (з'єднання з'єднання Push-in) C = 2 аналогових входів (налаштування 0-10 V, ±10 V, 0-20 mA, 4-20mA, ±20 mA) M12 D = 2 аналогових входів (налаштування 0-10 V, ±10 V, 0-20 mA, 4-20mA, ±20 mA) з кінцевим модулем (з'єднання з'єднання Push-in) E = 2 BRIDGE входи M12 F = 2 BRIDGE входи з кінцевим модулем (з'єднання з'єднання Push-in) G = 2 RTD входи M12 (PT100, PT200, PT500, PT1000) H = 2 RTD входи з кінцевим модулем (з'єднання з'єднання Push-in) (PT100, PT200, PT500, PT1000) L = 2 TCM12 входи (термопари) M = 2 TC входи з кінцевим модулем (з'єднання з'єднання Push-in) (термопари) Q = 8 дискретних виходів M8 R = 16 дискретних виходів з кінцевим модулем (з'єднання з'єднання Push-in) T = 2 аналогових виходи (налаштування 0-10 V, ±10 V, 0-20 mA, 4-20 mA, ±20 mA), M12 U = 2 аналогових виходи (налаштування 0-10 V, ±10 V, 0-20 mA, 4-20 mA, ±20 mA), кінцевий модуль
R	МОНТАЖ: = прямий R = на DIN рейку

МУЛЬТИФУНКЦІОНАЛЬНИЙ МОДУЛЬ СЕРІЯ CX4

Fieldbus протоколи - Технічні характеристики

Протокол	Максимальна кількість вузлів, які підтримуються протоколом	Швидкість передачі даних, яка підтримується протоколом
PROFIBUS	32/127	9,6 Кбіт/с при довжині кабелю 1000 м 12 Мбіт/с при довжині кабелю < 100 м
CANopen	127	125 Кбіт/с 500 м 1 Мбіт/с при довжині кабелю 4 м
PROFINET	необмежено	100 Мбіт/с при довжині кабелю 100 м
EtherNet/IP	необмежено	100 Мбіт/с при довжині кабелю 100 м
EtherCAT	необмежено	100 Мбіт/с при довжині кабелю 100 м

Мультифункціональний модуль



На цьому модулі є три роз'єми, один для живлення, на якому можна відокремити логічне живлення від джерела живлення, і два роз'єми для входу і виходу протоколу.

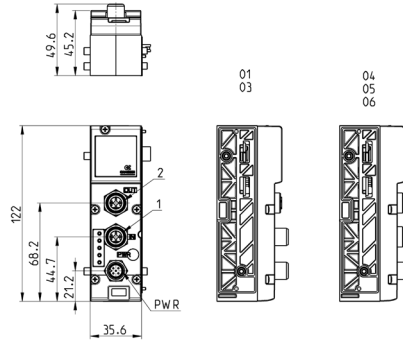
Порт Місго-USB дозволяє взаємодіяти з ПК, а за допомогою програмного забезпечення для конфігурації – UVIХ, можна контролювати та налаштовувати як Багатосерійний модуль, так і модулі вводу / виводу. Підключається з лівого боку.

Вони можуть бути налаштовані як PNP або NPN для цифрових входів, тоді як для аналогових входів можливі як напруга, так і струм.

Конфігурація мультифункціонального модуля та підключених до нього компонентів також можлива за допомогою різних комунікаційних протоколів.

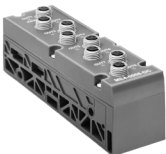
У разі несправності або поломки, навіть без джерела живлення, функція NFC за допомогою спеціального додатка дозволяє завантажувати дані конфігурації на зовнішній пристрій для передачі їх до нового Мультифункціонального модуля.

У комплекті 2 стяжні шпильки.



ІНТЕРФЕЙС WLAN / БЕЗ ІНТЕРФЕЙСУ WLAN	Мод.	Протокол Fieldbus	1	2	Роз'єм Bus-IN	Роз'єм Bus-OUT
CX401W-0/CX4010-0	01	PROFIBUS	Bus-OUT	Bus-IN	M12 B 5-pin male	M12 B 5-pin female
CX403W-0/CX4030-0	03	CANopen	Bus-OUT	Bus-IN	M12 A 4-pin male	M12 A 4-pin female
CX404W-0/CX4040-0	04	EtherNet/IP	Bus-IN	Bus-OUT	M12 D 4-pin female	M12 D 4-pin female
CX405W-0/CX4050-0	05	EtherCAT	Bus-IN	Bus-OUT	M12 D 4-pin female	M12 D 4-pin female
CX406W-0/CX4060-0	06	PROFINET	Bus-IN	Bus-OUT	M12 D 4-pin female	M12 D 4-pin female

Модуль дискретних входів Мод. ME4-0800-DC і ME4-1600-DT



Модуль цифрового введення можна підключити ліворуч від багатосерійного модуля і розміщувати в будь-якому порядку з іншими, як цифровими, так і аналоговими модулями вводу / виводу.

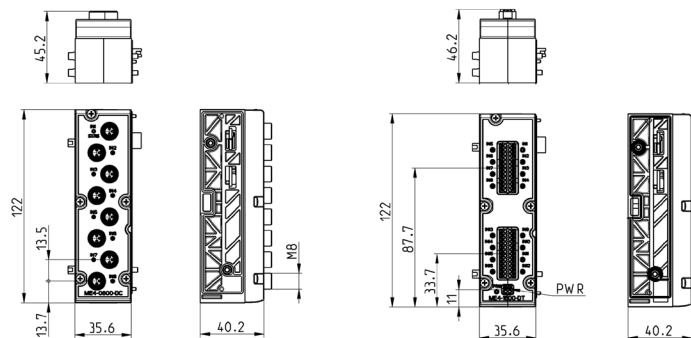
Модуль інтегрує функції діагностики та доступний у версіях із:

- Вісім 3-контактних роз'єми M8.
- Кінцевий блок (з'єднання Push-in) для підключення 16 входів.

У варіанті кінцевого модуля живлення, як правило, забезпечується безпосередньо островом.

У разі навантажень, що перевищують 800 мА, джерело живлення забезпечується зовнішнім джерелом живлення, яке підключається до 2-контактного роз'єму (PWR) кінцевого модуля.

У комплекті 2 стяжні шпильки.



Мод.	Позначення в кодуванні	Кількість дискретних виходів	Роз'єм	Кількість роз'ємів	Розміри	Індикація	Живлення датчика	Захист від перенапруги	Споживання	Тип сигналу	Клас захисту	Робоча температура	Вага
ME4-0800-DC	A	8	M8 3 pin female	8	122 x 35.6 мм	8 жовтих світлодіодів 1 червоний світлодіод	24 V DC	400 мА для 4 датчиків	10 мА	PNP	IP65	0 ÷ 50°C	110 г
ME4-1600-DT	B	16	2 кінцевих блока 24 pin (push-in)	-	122 x 35.6 мм	8 жовтих світлодіодів 1 червоний світлодіод	24 V DC	Внутр.: 800 мА для 16 датчиків Зовн.: 2 А для 16 датчиків	10 мА	PNP	IP20	0 ÷ 50°C	110 г

Модуль дискретних виходів Мод. ME4-0008-DC і ME4-0016-DT



Модуль цифрового виходу підключається з лівої сторони Мультифункціонального модуля, і може бути розміщений у будь-якому порядку з іншими, як цифровими, так і аналоговими пристроями вводу/виходу. Він доступний у двох версіях:

- Вісім 3-контактних роз'єми M8.

- Кінцевий блок (з'єднання Push-in) для підключення 16 виходів (8+8). Частина з'єднанувальних кабелів знімається з модуля.

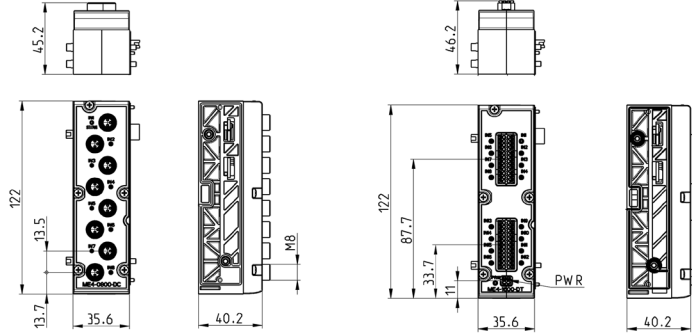
Для обох версій виходи можуть бути налаштовані окремо або як PNP, або NPN за допомогою програмного забезпечення.

Версія M8 з 8 виходами може подавати 24 Вт і живиться безпосередньо від острова.

У версії з кінцевим модулем джерело живлення має завжди подаватися від зовнішньої напруги 12-32 В на 2-полюсному роз'ємі. Максимальна потужність споживання становить 48 Вт.

Модуль оснащений діагностикою (Status).

У комплекті 2 стяжні шпильки.



Мод.	Позначення в кодуванні	Кількість дискретних виходів	Роз'єм	Кількість роз'ємів	Розміри	Індикація	Живлення виходів	Макс. струм на модуль	Макс. потужність на дискретний вихід	Тип сигналу	Клас захисту	Робоча температура	Вага
ME4-0008-DC	Q	8	M8 3-pin female	8	122 x 35,6 мм	8 жовтих світлодіодів 1 червоний світлодіод	24 V DC	24 W	3 W	NPN/ PNP	IP65	0 ÷ 50°C	100 г
ME4-0016-DT	R	16	2 кінцевих модулі 24-pin (з'єднання Push-in)	-	122 x 35,6 мм	8 жовтих світлодіодів 1 червоний світлодіод	12-32 V DC	48 W	3 W	NPN/ PNP	IP20	0 ÷ 50°C	100 г

Модуль аналогових вхідних сигналів Мод. ME4-C000-AL і ME4-C000-AT



Модуль аналогового входу може бути підключений зліва від модуля ЦП і може бути розміщений у будь-якому порядку з іншими пристроями вводу / виводу.

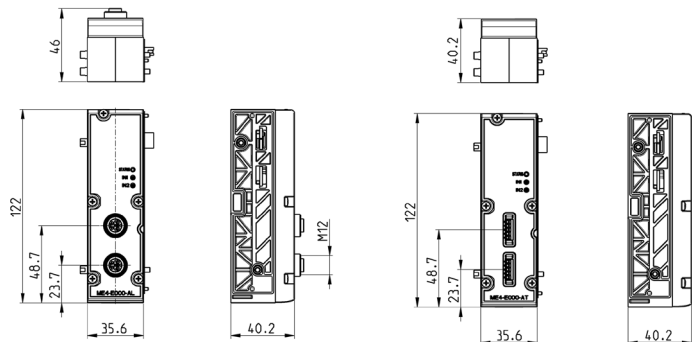
Можна налаштувати кожен аналоговий вхід як диференціальний вхід 0-10 В, ± 10 В, 0-20мА, 4-20мА, ± 20мА з роздільною здатністю до 16 біт.

Для живлення підключеного датчика доступна зовнішня напруга 24 В (макс. 0.25 А/канал).

Вихід захищений від короткого замикання.

Модуль оснащений діагностикою (Status) і доступний як у версії з двома роз'ємами M12 з 5 контактами, так і у версії кінцевого модуля з пружинним з'єднанням.

У комплекті 2 стяжні шпильки.



Мод.	Позначення в кодуванні	Кількість аналогових виходів	Роз'єм	Кількість роз'ємів	Розміри	Індикація	Живлення датчика	Захист від перенапруги	Споживання	Клас захисту	Робоча температура	Вага
ME4-C000-AL	C	2 (Конфиг. 0-10V, ±10V, 0-20мА, 4-20мА, ±20мА)	M12 A 5-pin female	2	122 x 35,6 мм	2 жовтих світлодіодів 1 червоний світлодіод	24 V DC	500 мА діляться між двома каналами	макс. 20 мА	IP65	0 ÷ 50°C	110 г

Модуль аналогових вхідних сигналів Мод. ME4-T000-AL і ME4-T000-AT



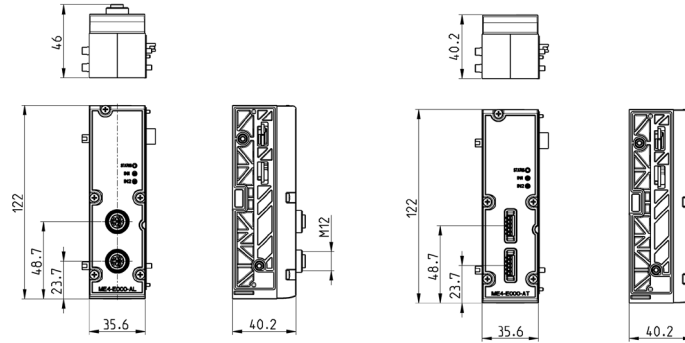
Модуль аналогового виходу може бути підключений зліва від Мультифункціонального модуля і може бути розміщений у будь-якому порядку з іншими пристроями вводу/виходу.

Можна налаштувати кожен аналоговий вихід як 0-10 В, 0-5 В, 4-20 мА, 0-20 мА з роздільною здатністю до 16 біт.

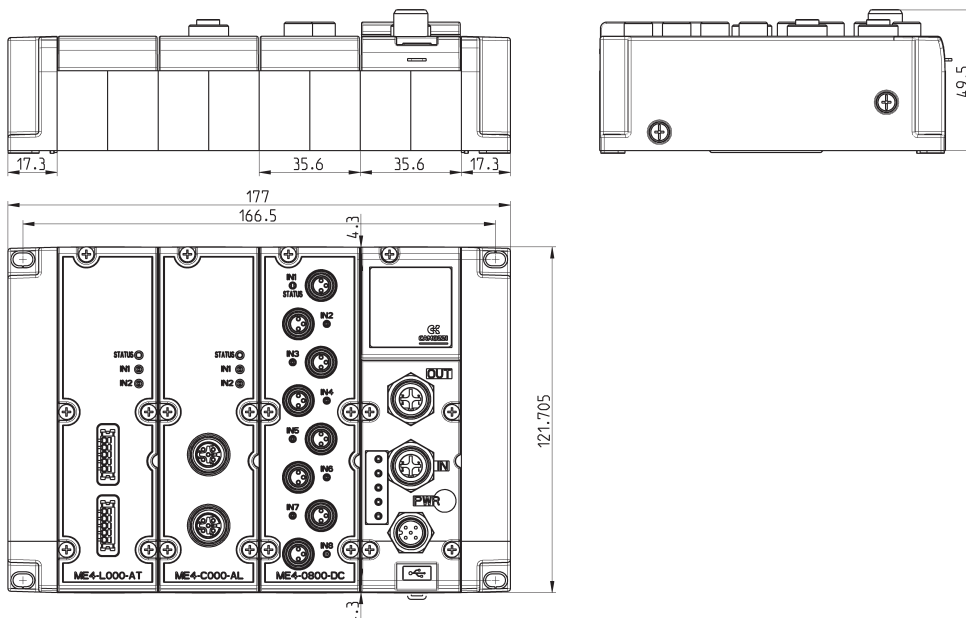
Зовнішня напруга 24 В доступна для живлення підключеного пристрою (макс. 0.25 А/канал). Вихід захищений від короткого замикання.

Модуль оснащений діагностикою (Status) і доступний як у версії з двома роз'ємами M12 з 5 контактами, так і у версії кінцевого модуля з пружинним з'єднанням.

У комплекті 2 стяжні шпильки.



Мод.	Позначення в кодуванні	Кількість аналогових виходів	Роз'єм	Кількість роз'ємів	Розміри	Індикація	Живлення датчика	Захист від перенапруги	Споживання	Клас захисту	Робоча температура	Вага
ME4-T000-AL	T	2 (Конфіг. 0-10V, 0-5V, 0-20mA, 4-20mA)	M12 A 5 pin female	2	122 x 35,6 мм	2 жовтих світлодіодів 1 червоний світлодіод	24 V DC	500 мА діляться між двома каналами	макс. 6 мА	IP65	0 ÷ 50°C	110 г
ME4-T000-AT	U	2 (Конфіг. 0-10V, 0-5V, 0-20mA, 4-20mA)	Кінцевий модуль 5-pin (Push-In)	2	122 x 35,6 мм	2 жовтих світлодіодів 1 червоний світлодіод	24 V DC	500 мА діляться між двома каналами	макс. 6 мА	IP20	0 ÷ 50°C	110 г



Модуль аналогових вхідних сигналів Мод. ME4-E000-A*, ME4-G000-A* і ME4-L000-A*



Модуль аналогового входу може бути підключений зліва від модуля ЦП і може бути розміщений у будь-якому порядку з іншими, як цифровими, так і аналоговими пристроями вводу / виводу.

Аналоговий, 2-канальний мостовий модуль (ME4-E000-A*):
Модуль збору даних датчика з резисторним мостовим (4-провідним) виходом, як тензодатчик, не ізолюваний.
Модуль здатний обробляти двоканальні входи з коефіцієнтом посилення від 1 мВ/В до 255 мВ/В з роздільною здатністю до 24 біт.
Напруга живлення датчика + 5 В (макс. 0.05 А/канал). Вихід захищений від короткого замикання.

Аналоговий, 2-канальний RTD-модуль (ME4-G000-A*):
Модуль збору даних датчика температури RTD, у конфігурації 2/3/4 дроти, не ізолюваний.
Модуль здатний обробляти такі типи датчиків: RT100, RT200, RT500, RT1000, Ni100, Ni120, Ni1000, з роздільною здатністю до 16 біт.
Типові вимірювальні поля знаходяться в діапазоні від -200 ÷ +850 °С (датчики РТ) та -60 ÷ +250 °С (датчики Ni).

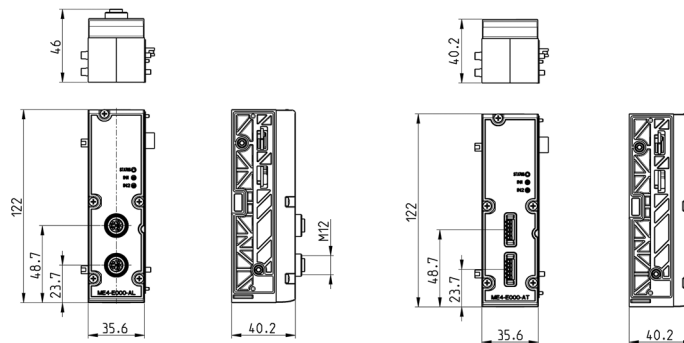
Аналоговий, 2-канальний модуль ТС (термопари) (ME4-L000-A*):
Модуль збору даних датчика температури ТС у 2-дротовій конфігурації, не ізолюваний.

Модуль здатний обробляти такі типи датчиків: J, K, В, Е, N, R, S, Т, з роздільною здатністю до 16 біт.

Всі модулі оснащені діагностикою (Status).
Характеристики одного входу можуть бути налаштовані програмним забезпеченням для всіх типів аналогових модулів.
Модулі доступні як у версії з двома роз'ємами M12 з 5 контактами, так і у версії з пружиною як кінцевий модуль, з'єднання з'єднання Push-in.

У комплекті 2 стяжні шпильки

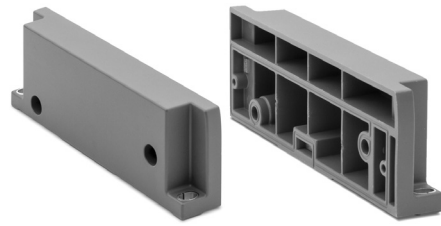
МУЛЬТИФУНКЦІОНАЛЬНИЙ МОДУЛЬ СЕРІЯ СХ4



Мод.	Позначення в кодуванні	Кількість аналогових входів	Роз'єм	Кількість роз'ємів	Розміри	Індикація	Споживання	Клас захисту	Робоча температура	Вага
ME4-E000-AL	E	2 M12 мостові входи	M12 A 5-pin female	2	122 x 35,6 мм	2 жовтих світлодіодів 1 червоний світлодіод	макс. 20 мА	IP65	0 ÷ 50°C	110 г
ME4-E000-AT	F	2 мостові входи з кінцевим модулем (з'єднання Push-in)	Кінцевий модуль (з'єднання Push-in) 5-pin	2	122 x 35,6 мм	2 жовтих світлодіодів 1 червоний світлодіод	макс. 20 мА	IP20	0 ÷ 50°C	110 г
ME4-G000-AL	G	2 RTD M12 inputs	M12 A 5-pin female	2	122 x 35,6 мм	2 жовтих світлодіодів 1 червоний світлодіод	макс. 20 мА	IP65	0 ÷ 50°C	110 г
ME4-G000-AT	H	2 RTD inputs з кінцевим модулем (з'єднання Push-in)	Кінцевий модуль (з'єднання Push-in) 5-pin	2	122 x 35,6 мм	2 жовтих світлодіодів 1 червоний світлодіод	макс. 20 мА	IP20	0 ÷ 50°C	110 г
ME4-L000-AL	L	2 TC M12 inputs	M12 A 5-pin female	2	122 x 35,6 мм	2 жовтих світлодіодів 1 червоний світлодіод	макс. 20 мА	IP65	0 ÷ 50°C	110 г
ME4-L000-AT	M	2 TC inputs и з кінцевим модулем (з'єднання Push-in)	Кінцевий модуль (з'єднання Push-in) 5-pin	2	122 x 35,6 мм	2 жовтих світлодіодів 1 червоний світлодіод	макс. 20 мА	IP20	0 ÷ 50°C	110 г

Ліва та права кінцева плита

У комплекті: кінцева плита та кріпильні гвинти

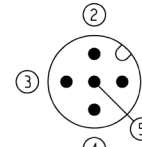
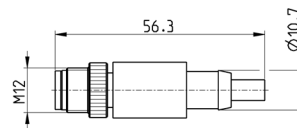


CX4AP-L

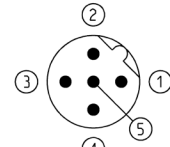
CX4AP-R

Роз'єм з резистором навантаження M12

Для PROFIBUS, CANopen



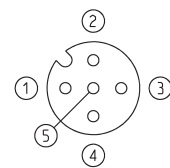
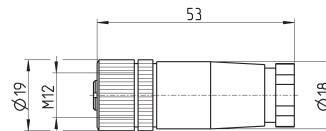
CS-LP05H0



CS-MQ05H0

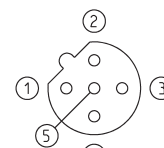
Мод.	Опис	Тип з'єднувача	Роз'єм	Протокол Fieldbus
CS-MQ05H0	формований термінатор (резистор)	прямий	M12 B 4 pin male - Pin 5 не приєднаний	PROFIBUS
CS-LP05H0	формований термінатор (резистор)	прямий	M12 A 5 pin male - Pin 5 is connected	CANopen

Прямий роз'єм для підведення живлення

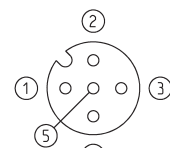


Мод.	Опис	Тип з'єднувача	Роз'єм
CS-LF04HB	для підключення кабелю	прямий	M12 A 4 pin female - Pin 5 не приєднаний

Прямий роз'єм M12 для BUS IN



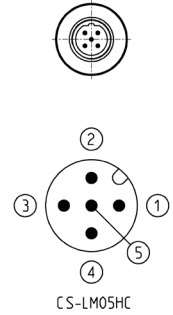
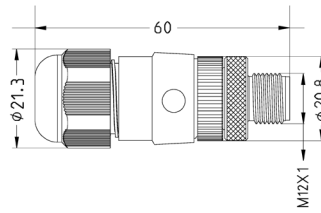
CS-MF05HC



CS-LF05HC

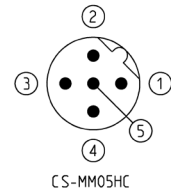
Мод.	Опис	Тип з'єднувача	Роз'єм	Протокол Fieldbus
CS-LF05HC	для підключення кабелю	прямий	M12 A 5 pin female	CANopen
CS-MF05HC	для підключення кабелю	прямий	M12 B 5 pin female	PROFIBUS

Прямі роз'єми M12 для BUS-OUT та модуля вводу / виводу



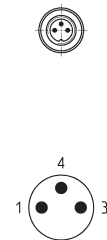
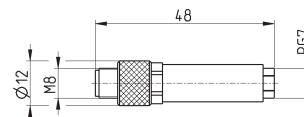
Мод.	Опис	Тип з'єднувача	Роз'єм	Протокол Fieldbus
CS-LM05HC	для металевого кабелю	прямий	M12 A 5 pin male	CANopen

Прямі роз'єми M12 для BUS-OUT протокол PROFIBUS



Мод.	Опис	Тип з'єднувача	Роз'єм	Протокол Fieldbus
CS-MM05HC	для металевого кабелю	прямий	M12 B 5 pin male	PROFIBUS

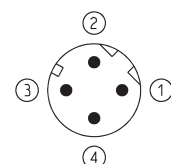
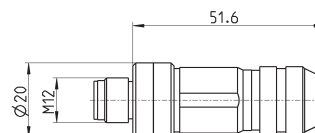
Роз'єм M8, 3-х контактний для дискретних модулів входу



Мод.	Опис	Тип з'єднувача	Роз'єм
CS-DM03NB	для підключення кабелю	прямий	M8 3 pin male

Роз'єм для підключення Bus-IN і Bus-OUT

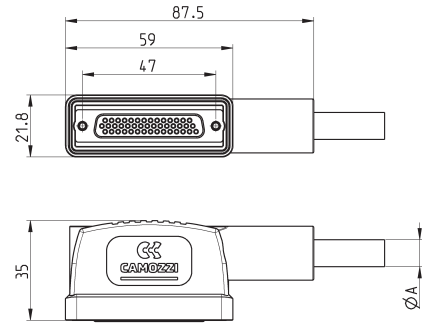
Для PROFINET, EtherCAT, EtherNet/IP підмережі



Мод.	Опис	Тип з'єднувача	Роз'єм
CS-SM04NO	для металевого кабелю	прямий	M12 D 4 pin

Кутовий роз'єм з кабелем D-Sub, 25- і 44-контактний

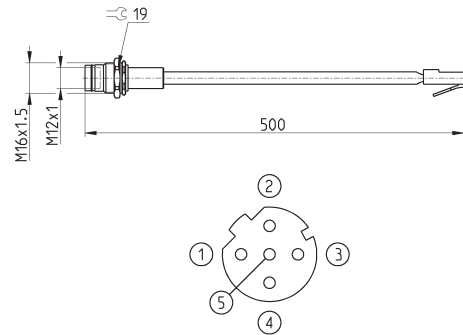
Клас захисту IP65



Мод.	А	PIN	Довжина кабелю (м)
G25X1-3	10	25	3
G25X1-5	10	25	5
G25X1-10	10	25	10
G25X1-15	10	25	15
G25X1-20	10	25	20
G25X1-25	10	25	25
G44X1-3	13	44	3
G44X1-5	13	44	5
G44X1-10	13	44	10
G44X1-15	13	44	15
G44X1-20	13	44	20
G44X1-25	13	44	25

Адаптер для підключення до мережі Ethernet RJ45 - з іншої сторони роз'єм M12 D панельного монтажу

Для PROFINET, EtherCAT, EtherNet/IP



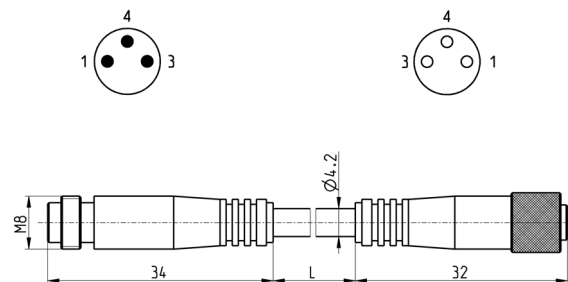
Мод.	Опис	Тип з'єднувача	Роз'єм	Довжина кабелю (м)
CS-SE04NB-F050	формований кабель	прямий	RJ45 male, M12 D 4 pin female - Pin 5 не присьднаний	0.5

Подовжувач M8 3-х контактний

Неекранований



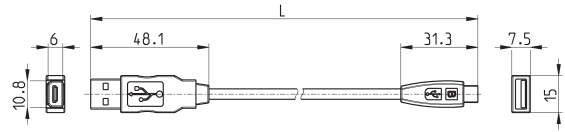
Для підключення модулів цифрового входу ME3-0008 і ME3-0004



Мод.	Опис	Тип з'єднувача	Роз'єм	L [Довжина кабелю] (м)
CS-DW03NB-C250	формований кабель	прямий	M8 3 pin male / female	2.5
CS-DW03NB-C500	формований кабель	прямий	M8 3 pin male / female	5

Перехідний кабель USB в Мікро USB Мод. G11W-G12W-2

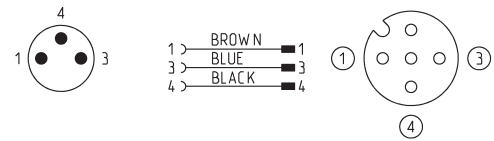
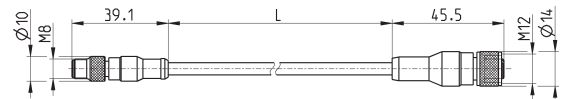
Для апаратної конфігурації продуктів Samozzi



Мод.	Опис	Роз'єми	Матеріал оболонки	L [Довжина кабелю] (м)
G11W-G12W-2	чорний екранований кабель 28 AWG	стандартний USB в Мікро USB	PVC	2

Перехідний кабель, 3-х контактний роз'єм M8 male; 4-х контактний роз'єм M12 female

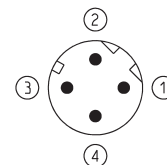
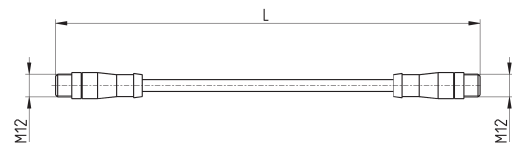
Клас захисту: IP69K



Мод.	Опис	Макс. напруга	Макс. струм	К-ть дротів	Роз'єми	Зовнішня оболонка	L [Довжина кабелю] (м)
CS-AG03HB-C250	3-контактний кабель 24 AWG, висока гнучкість	50V AC / 60V DC	3 A	3	M8 3-pin male - M12 4-pin fem.	поліуретан чорний	2.5
CS-AG03HB-C500	3-контактний кабель 24 AWG, висока гнучкість	50V AC / 60V DC	3 A	3	M8 3-pin male - M12 4-pin fem.	поліуретан чорний	5

Кабель з прямим роз'ємом

Для PROFINET, EtherCAT, EtherNet/IP і підмережі

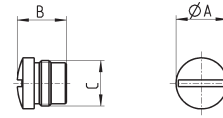


Мод.	Опис	Тип з'єднувача	Роз'єм	L [Довжина кабелю] (м)
CS-SB04HB-D100	формований кабель	прямий	2x M12 D 4 pin male	1
CS-SB04HB-D500	формований кабель	прямий	2x M12 D 4 pin male	5
CS-SB04HB-DA00	формований кабель	прямий	2x M12 D 4 pin male	10

Заглушки M8 і M12



Для дискретних і аналогових вхідних / вихідних модулів і підмережі



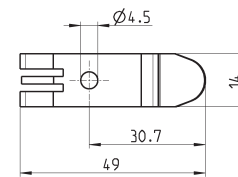
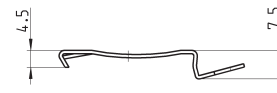
Мод.	A	B	C [Роз'єм]
CS-DFTP	10	11	M8
CS-LFTP	13.5	13	M12

Кліпси для монтажу на DIN рейку



DIN EN 50022 (мм 7,5 x 35 - ширина 1)

У комплекті:
2х Кліпса
2х Гвинт M4x6 UNI 5931



Мод.

PCF-D1